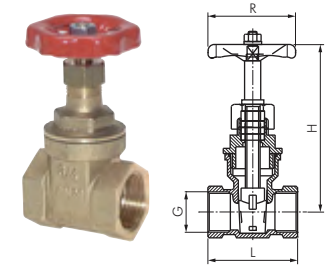


TIPP Für den Einsatz mit verschmutzten Medien, da metallisch dichtend!

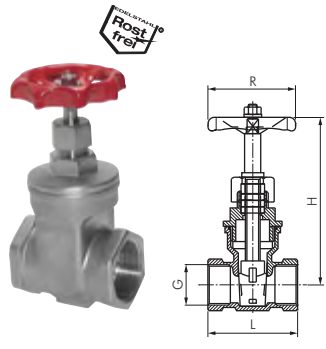


Muffen-Absperrschieber bis PN 20

Werkstoffe: Körper und Schieber: Messing, Dichtung der Spindel: EPDM, Dichtung des Schiebers: metallisch, Handrad: Stahl
 Temperaturbereich: 0°C bis max. +120°C
 Einsatzbereich: Wasser (kein Dampf), neutrale, flüssige Medien, keine ölhaltigen Medien

Typ	G	DN	L	H	R	PN
H302.3091	G 3/8"	13	33	67	45	10 bar
H302.3081	G 1/2"	15	43	68	45	20 bar
H302.3089	G 3/4"	19	46	78	45	20 bar
H302.3075	G 1"	24	52	93	50	20 bar
H302.3079	G 1 1/4"	32	58	108	55	20 bar
H302.3077	G 1 1/2"	37,5	59	125	60	20 bar
H302.3083	G 2"	48	67	143	70	20 bar
H302.3085	G 2 1/2"	58	73	175	100	20 bar
H302.3087	G 3"	72	84	205	100	20 bar
H302.3092	G 4"	91	98	235	120	20 bar
H302.3093 *	G 5"	117	107	300	140	10 bar
H302.3094 *	G 6"	143	113	360	170	10 bar

* max. 80°C



Edelstahl-Muffen-Absperrschieber PN 16

Werkstoffe: Gehäuse: 1.4408, Dichtung der Spindel: Teflon, Dichtung des Schiebers: metallisch, Handrad: Aluminium
 Temperaturbereich: -20°C bis max. +200°C
 Einsatzbereich: Flüssigkeiten, Gase, Luft, Heiz- und Hydrauliköle, Kraftstoffe und Wasser, Chemikalien

Typ	G	DN	L	H	R	Ersatzhandrad
H302.3082	G 1/2"	15	55	101	70	H 322.6381
H302.3090	G 3/4"	20	60	108	70	H 322.6385
H302.3076	G 1"	25	65	118	80	H 322.6378
H302.3080	G 1 1/4"	32	75	132	80	H 322.6380
H302.3078	G 1 1/2"	38	85	149	90	H 322.6379
H302.3084	G 2"	50	95	175	100	H 322.6382
H302.3086	G 2 1/2"	65	116	213	140	H 322.6383
H302.3088 *	G 3"	80	130	241	140	H 322.6384

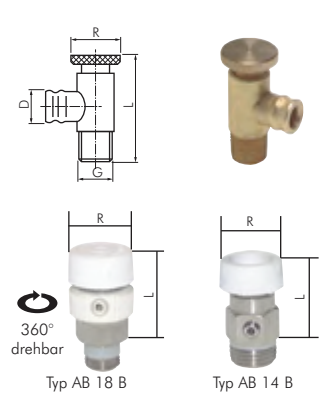
* nur für Flüssigkeiten



Schnellschluss-Absperrventile PN 16

Werkstoffe: Gehäuse: Messing, Griff: Kunststoff
 Temperaturbereich: -25°C bis max. +70°C

Typ	DN	Anschluss
Rohranschluss mit MS-Schneidring	4	6 L
	6	8 L
	8	10 L
	10	12 L
Innengewinde	12	15 L
	8	Rp 1/4"
	10	Rp 3/8"
Auf Anfrage	12	Rp 1/2"



Abluss- und Entlüftungsventile mit Tülle PN 25

Werkstoffe: Körper: Messing, Dichtung: NBR
 Temperaturbereich: 0°C bis max. +90°C

Typ	G	D	L	R	DN
H303.0162	G 1/8"	12,8	43	20	5
H303.0160	G 1/4"	12,8	43	20	5

Abluss- und Entlüftungsventile ohne Tülle PN 10

Werkstoffe: Körper: Messing verchromt, Gewinde: mit Teflondichtung, Handrad: Kunststoff
 Temperaturbereich: 0°C bis max. +90°C

Typ	Ausführung	G	L	R
H303.0163	mit drehbarem Entleerungsstutzen	G 1/8"	29,5	24
H303.0161	mit fixem Entleerungsstutzen	G 1/4"	24,0	18

Entwässerungsventile mit Ring für Druckluftbehälter an Fahrzeugen PN 20

Werkstoffe: Körper und Ventil: Messing, Ring: Messing vern., Kegeldruckfeder: Edelstahl, Dichtung: NBR
 Temperaturbereich: -40°C bis +80°C

Typ	Gewinde	SW
Auf Anfrage	M 22 x 1,5	27



Alle Angaben verstehen sich als unverbindliche Richtwerte! Für nicht schriftlich bestätigte Datenauswahl übernehmen wir keine Haftung. Druckangaben beziehen sich, soweit nicht anders angegeben, auf Flüssigkeiten der Gruppe II bei +20°C.